

Анотація навчальної дисципліни вільного вибору здобувача вищої освіти

Дисципліна:	«Основи робототехніки»
Викладач:	Ляшук Тарас Григорович, к.ф.-м.н.
E-mail:	taras.liashuk@gmail.com
Кількість кредитів:	4
Мова викладання:	українська
Вид контролю:	залік
Місце у структурно-логічній схемі:	вивчається для наступних спеціальностей: <ul style="list-style-type: none">• першого (бакалаврського) рівня вищої освіти (4-ий курс):<ul style="list-style-type: none">○ 113 Прикладна математика;○ 121 Інженерія програмного забезпечення;○ 122 Комп'ютерні науки;• другого (магістерського) рівня вищої освіти (2-ий курс):<ul style="list-style-type: none">○ 122 Комп'ютерні науки;

Вступ

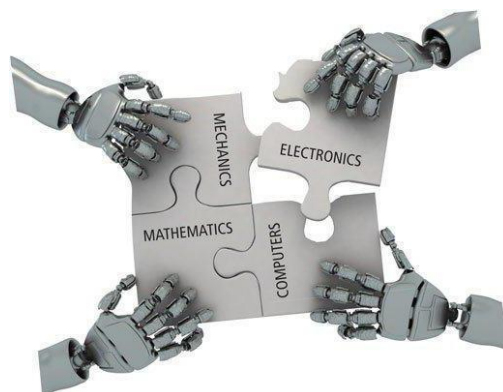


Робототехніка є одним з перспективних науково-технічних напрямків, якому притаманний особливо стрімкий розвиток. Сфера застосування роботів постійно розширюється. Роботи використовуються у машинобудуванні та приладобудуванні. Особливо вигідним стає застосовувати роботів для безпосередньої обробки виробів з швидкістю і точністю, недосяжними для традиційних технологій. Окрім промислового застосування, роботи використовуються в агропромисловому виробництві, у медицині, у сфері обслуговування. Окрема галузь – екстремальна робототехніка, яка забезпечує виконання різного роду робіт у екстремальних або небезпечних і шкідливих для людини зовнішніх умовах, що частково або повністю виключають її присутність. Сюди можна віднести такі галузі, як верстатобудування, енергетика, ядерна, хімічна промисловості, дослідження космосу, водних і підземних глибин, роботи для усунення наслідків екологічних катастроф, а також можна віднести і військову діяльність. Підвищення інтересу до робототехніки стало можливим завдяки небаченому розвитку обчислювальної техніки, досягненням у теорії управління, успіхам у мікромініатюризації радіоелектронної техніки.

Робототехніка (від *робот* і *техніка*; англ. *robotics*) – прикладна наука, що займається розробкою, дослідженням та застосуванням автоматизованих технічних систем (роботів) а також комп'ютерних систем для їх контролю. Орієнтована на створення роботів і робототехнічних систем, призначених для автоматизації складних технологічних процесів і операцій, у тому числі таких, що виконуються в недетермінованих умовах, для заміни людини при виконанні важких, втомливих і небезпечних робіт.

При цьому, системи та комплекси, автоматизовані за допомогою роботів, прийнято називати *роботизованими*. В свою чергу, роботизовані системи та комплекси, в яких роботи виконують основні функції, називають *робототехнічними (РТК)*.

Робототехніка є еволюційним результатом удосконалення автоматизованих процесів виробництва, і синтезує знання в галузі фізики (механіка, радіо- та електротехніка, мікроелектроніка тощо), сучасних інформаційних технологій та багатьох інших сфер науки та техніки. Робототехніка включає такі розділи як сенсорна техніка, маніпулятори, мобільні машини, адаптивне управління, штучний інтелект, інформатика, біоніка. Її теоретичну основу складають два напрямки: синтез багатофункціональних механічних пристроїв і управління ними вбудованими керуючими системами реального часу. Вони об'єднуються в новий напрямок – *мехатроніку*, що означає механіку, керовану електронікою.



Роботизовані системи присутні в будь-якій діяльності людини: в побуті (рототи-пилосмоки, роботи-охоронці), в медицині (роботи-асистенти, сенсорні протези), в науці (космічні апарати, штучний інтелект), в промисловості (роботи-зварювальники, роботи-маніпулятори) та в інших галузях. При цьому, тенденція роботизації будь-якої із сфер людської діяльності з кожним роком піддається стрімкому зростанню. Зважаючи на це, ринок праці вимагає спеціалістів, здатних вирішувати найрізноманітніші поставлені задачі в сфері робототехніки.

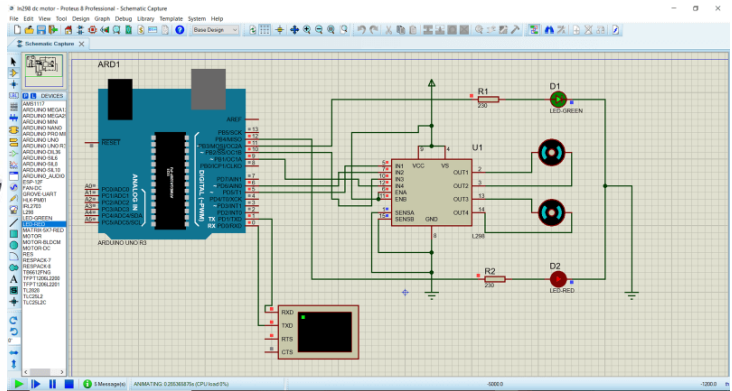
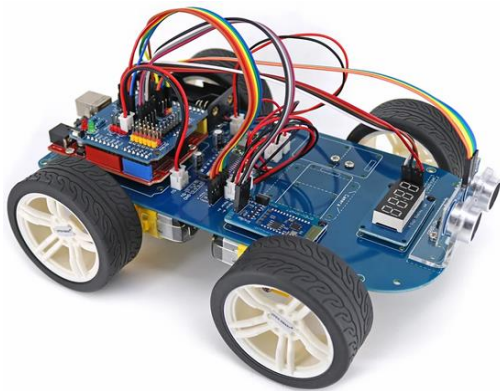
Мета та завдання навчальної дисципліни

Метою викладання навчальної дисципліни “Основи робототехніки” є практичне засвоєння студентами основних принципів та методик розробки електронних робототехнічних комплексів (РТК) на базі мікроконтролерів (МК) з подальшим їх управлінням.

Основними *завданнями* вивчення дисципліни є формування у майбутніх спеціалістів сучасного рівня знань в області робототехніки (механотроніки, мікроелектроніки, сенсоріки, автоматики тощо) для вирішення фахових задач.

У результаті вивчення навчальної дисципліни студенти повинні:

- знати:
 - основну термінологію в галузі робототехніки та її класифікацію;
 - теоретичну основу міжпредметних зв'язків, які є складовими елементами робототехніки;
 - будову та призначення МК;
 - принципи роботи механічних та електронних складових РТК;
 - способи управління РТК;
 - методи та засоби програмування РТК;
- вміти:
 - застосовувати теоретичні знання в міжпредметних галузях на практиці;
 - володіти основними інженерними можливостями спеціалізованих систем автоматизованого проектування, як засобу побудови РТК;
 - аналізувати специфікації компонентів РТК, в тому числі на іноземній мові;
 - проектувати, моделювати та будувати РТК.



Передумови для вивчення дисципліни:

бакалаврат:

- іноземна мова (за професійним спрямуванням);
- програмування;
- об'єктно-орієнтоване програмування;
- Інтернет речей;

магістратура:

- іноземна мова у професійній діяльності;
- моделювання інформаційних процесів та систем;
- апаратно-програмна реалізація та реінжиніринг інформаційних систем.

Додатково:

- + прикладна математика: архітектура обчислювальних систем;
- + інженерія програмного забезпечення: основи фізико-математичного моделювання, архітектура комп'ютера;
- + комп'ютерні науки: комп'ютерна схемотехніка і архітектура ЕОМ.

Програма навчальної дисципліни

- **Структура та принципи роботи РТК.**
 - Вступ. Предмет та історія зародження робототехніки. Поняття робота та РТК. Класифікація роботів.
 - Електронні складові РТК. Датчики. Способи управління РТК. Технології людинно-машинного інтерфейсу.
 - Механічні складові РТК. Двигуни постійного та змінного струму. Крокові двигуни. Сервоприводи.
 - Драйвери двигунів.
 - Мікроконтролери, як засоби управління РТК.
- **Елементи управління РТК на базі МК.**
 - Цифрові порти вводу/виводу РТК.
 - Апаратні переривання і таймери/лічильники РТК.
 - Широтно-імпульсна модуляція РТК.
 - Аналого-цифрове перетворення РТК.